

# Carola

400779



## Paletto a led da esterno

**7W**  
**480Lm**  
**120°**

### Dati generali

*Product overview*

|  |                      |
|--|----------------------|
| Nome prodotto/Product name                   | CAROLA               |
| Codice prodotto/Product code                 | 400779               |
| Materiale/Housing material                   | Alluminio            |
| Colore/Colour                                | Grigio               |
| Ambiente di utilizzo/Environment             | Esterno              |
| Certificazione/Certifications                | CE                   |
| Lumen/Lumen                                  | 480                  |
| Efficacia luminosa/Luminaire efficacy (lm/W) | 70                   |
| Gradi Kelvin/Kelvin degrade (K)              | 4200K                |
| Angolo/Beam angle                            | 120°                 |
| Consumo/Power                                | 7W                   |
| Tensione/Voltage                             | 220-240V 50/60Hz     |
| Classe sicurezza/Isolation class             | I Classe             |
| Classe protezione/Protection degree          | IP 54                |
| Classe energetica/Energy label               | F                    |
| Dimensioni articolo/Carton product           | Ø26,0x100,0 (cm)     |
| Dimensioni scatola singolo/Gift box          | 32,0x32,0x102,0(cm)  |
| Dimensioni cartone/Carton dimensions         | 66,0x35,0x105,0 (cm) |
| Imballo/Packing                              | 2                    |

# Scheda Tecnica - Technical Sheet

# Carola

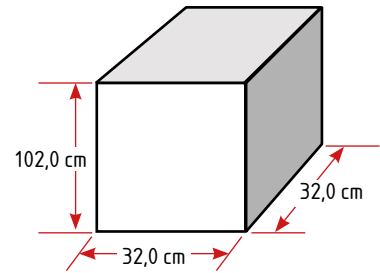
400779



## Packaging

Scatolo con stampa  
in quadricromia

Giftbox 4 colours



CONFEZIONE SINGOLA  
Giftbox

## Export carton

Bar code:  
Position 4 sides  
in the upper left

400779



Lateral sides  
Shipping mark:

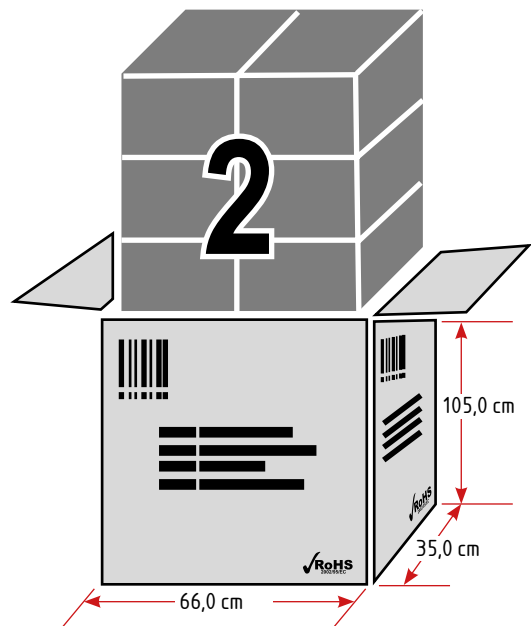


P/I NO.: \_\_\_\_\_  
Coduce: 400779  
QTY.: 2 PCS  
CTN NO.: \_\_\_\_\_  
Made in P.R.C.

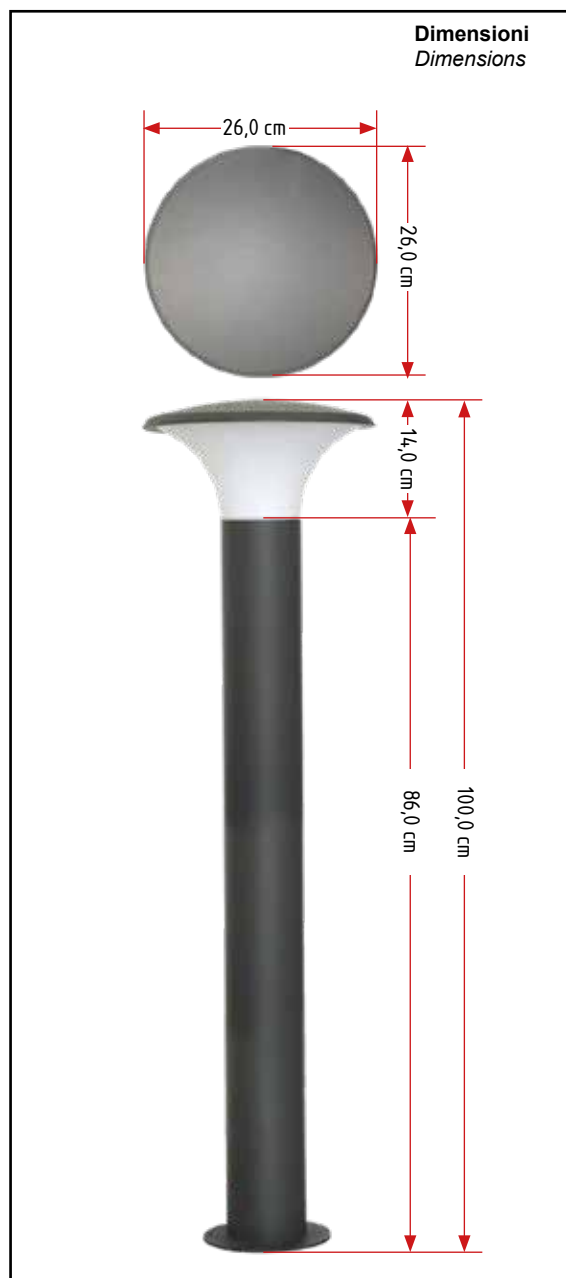
Central sides  
Shipping mark:



Coduce: 400779  
Code: 400779  
Color: \_\_\_\_\_  
QTY.: 2 PCS  
Made in P.R.C.



## Dettagli Tecnici

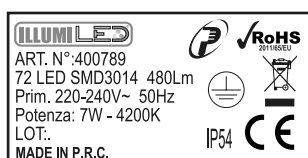


## Labels

**Targhetta specifiche tecniche**  
*Technical label*



40x20 mm





## LAMPADA A LED

### Manuale di installazione e manutenzione

Nota:  
leggere attentamente le istruzioni prima di installare l'articolo

**IMPORTANTE:** L'installazione o qualsiasi operazione di manutenzione devono essere eseguite a corrente elettrica disconnessa.

#### 1. Caratteristiche

- La struttura della lampada è realizzata in alluminio pressofuso. La struttura è stata trattata per eliminare l'elettrostaticità, che caratterizza la struttura stessa, così da farla resistere all'acqua ed alla polvere.

#### 2. Campo di applicazione

- La lampada può essere utilizzata sia all'interno che all'esterno per giardini, vialetti, percorsi ecc allo scopo di illuminare o decorare.

#### 3. Installazione

- Disporre i componenti dell'articolo.
- Disconnettere la corrente elettrica.
- Fissare il corpo della lampada nella posizione desiderata.
- Connettere il cavo di alimentazione alla fonte dicorrente elettrica.

#### 4. Avvertenze di sicurezza:

- L'installazione della lampada deve essere effettuata da professionisti.
- Non utilizzare la lampade se sono presenti elementi guasti o rotti.

#### Tabella caratteristiche tecniche:

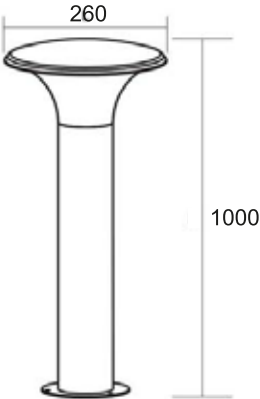


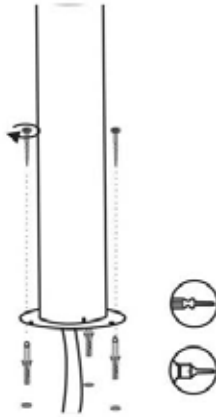
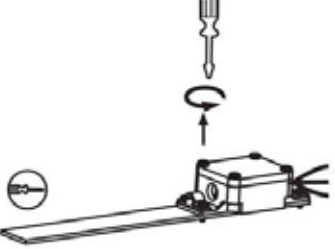
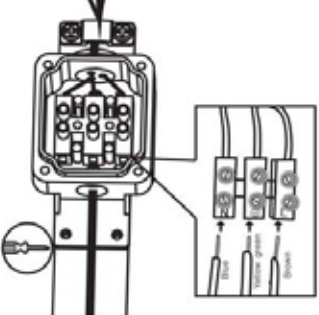
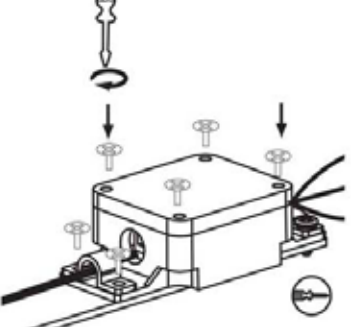
| CODICE        | POTENZA   | NOTE  |
|---------------|-----------|---|
| <b>400779</b> | <b>7W</b> | 220-240Vca 50/60Hz<br>7W 480 Lm<br>72 Led SMD3014<br>Luce naturale 4200K<br>IP54 CLASSE I |

|               |   |
|---------------|---|
| EAN           | Questo prodotto contiene una sorgente luminosa di classe efficienza energetica: |
| 8033726889095 | F   |



## ISTRUZIONI PER IL MONTAGGIO

Leggere attentamente le istruzioni prima di eseguire l'installazione

|   |  |   |
|---|--|---|
| <p><b>MISURE</b></p>  <p><b>Accessori</b></p>  | <p><b>Procedura di installazione</b></p> <p>1. Staccare la corrente elettrica</p>  <p>2. Scegliere se installare direttamente a pavimento o su prato.</p>  |  <p>Connessioni elettriche</p>   <p>Assicurarsi di bloccare bene i cavi</p> |
|---|--|---|